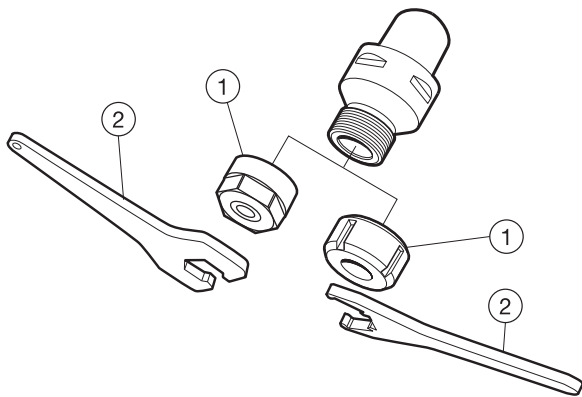


Ersatzteile

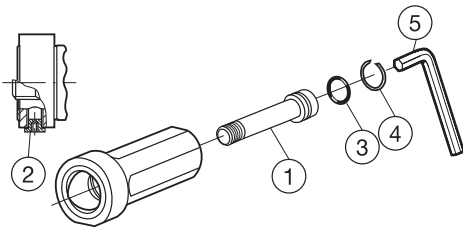
ER-Spannzange



Cx-391.14

	Ersatzteile		Zubehör
	1	2	
Bestellnummer	Sicherungsmutter	Spannschlüssel	
C5-391.14-40 060	5533 050-04	5680 096-04	

Spanneinheit aktiviert durch Exzentrerschraube - Rundschafftyp



Cx-NC3000
Metrisch

	Ersatzteile			
	1	2	3	4
Bestellnummer	Spannschraube	Verschluss	O-Ring	Sicherungsring
C3-NC3000-08018-A20	5512 096-01	3611 005-180	3671 010-020	5545 040-03
C3-NC3000-10018-40	5512 096-01	3611 005-180	3671 010-020	5545 040-03
C4-NC3000-10020-40	5512 096-02	3611 005-180	3671 010-022	5545 040-05
C5-NC3000-12024-50	5512 096-03	3611 005-180	3671 010-024	5545 040-06
C6-NC3000-14054-A40	5512 096-05	3611 005-180	5641 001-07	5545 040-08

Zoll

	Ersatzteile			
	1	2	3	4
Bestellnummer	Spannschraube	Verschluss	O-Ring	Sicherungsring
C3-NC3000-08018-A20	5512 096-01	3611 005-180	3671 010-020	5545 040-03
C4-NC3000-10020-A24	5512 096-02	3611 005-180	3671 010-022	5545 040-05
C4-NC3000-12020-A32	5512 096-04	3611 005-180	3671 010-022	5545 040-05
C5-NC3000-12024-A32	5512 096-03	3611 005-180	3671 010-024	5545 040-06
C6-NC3000-14054-A40	5512 096-05	5643 042-01	5641 001-07	5545 040-08

Schlüssel (mm/Torx Plus) Größen siehe Seite K7

Zubehör separat zu bestellen